

VODA SC-HTM-W06
Electronic Faucet Installation and care guide

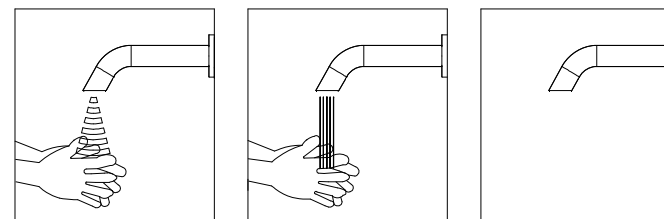


■ 仕様

モデル (品番)	SC-HTM-W06
製品	壁付け型 自動水栓
製品素材・仕上	黄銅、ミンクカラーメッキ仕上げ
使用電源	AC110V ~ AC220V 50/60Hz
消費電力	5W以下
センサー感知距離	自動調整 5cm ~ 20cm
安全機構	60秒連続使用で止水
センサー反応時間	0.5 - 1秒
給水圧力	10-100 PSI
吐出流量	1.0 GPM
使用可能流体温度	39°F ~ 150°F (4°C ~ 65°C)
内径	PF 1/2
本体部/直径/長さ	Φ30*179mm
本体取付穴径/取付可能壁厚	取付穴径 Φ35 取り付け可能壁厚 5-20mm

※上水道水 (氷結、ゴミ等の混入が無いこと)

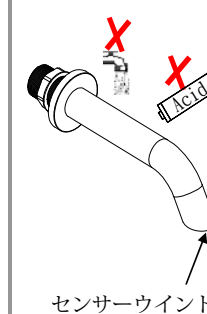
■ ご使用方法



1. 手をかざす (センサー反応する) 間は、最長1分間水が出ます。
2. センサーから手を離すと、1秒後に水が停止します。

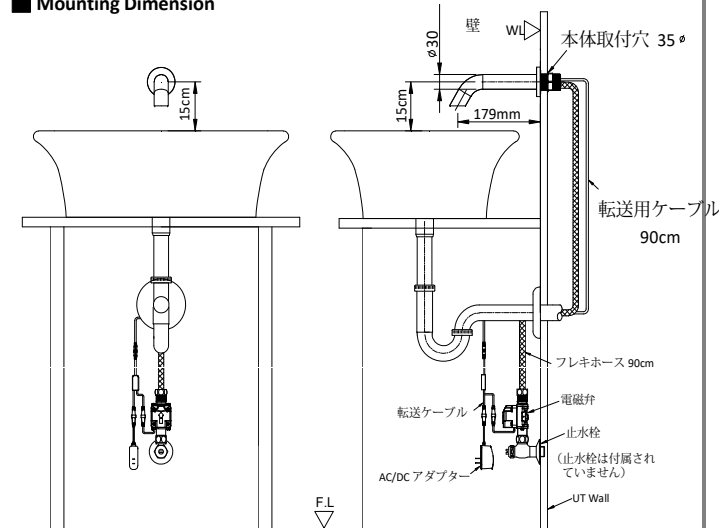
※万一の事故によりセンサー誤作動時も1分間で流水が停止する安全使用です。(流水時間の設定はありません)

■ お手入れ・注意

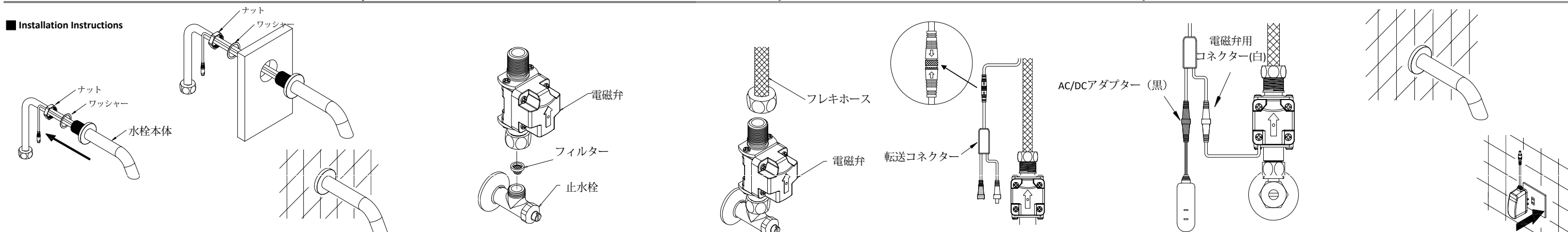


1. センサーが正しく機能するように、赤外線センサーのウィンドウは常に清潔に保ってください。
2. 水栓本体には水・洗剤などを直接スプレーしないでください。また、研磨剤・酸性洗剤の使用はできません。中性洗剤などを使用して、柔らかい布などでふきあげてください。
3. ご使用の水質により、3~6ヶ月にフィルターの清掃をお勧めいたします。

■ Mounting Dimension



■ Installation Instructions



- (1) 図のように本体にセットされているナットとワッシャーを取り外します
- (2) 予め開けた取付穴に本体・ケーブル・ホースを挿入し、裏面をナット・ワッシャーで固定してください。
- (3) 図のように電磁弁本体及びフィルターを止水栓に取り付けてください。
- (4) 図のようにフレキホースを電磁弁部に取付けてください。
- (5) 図のようにセンサーコネクターを転送コネクターに接続してください。
- (6) AC/DCアダプターを図のように接続します。
- (7) すべてが図のように取り付けが行われているか最終確認をしてください。各最終確認終了後AC/DCアダプターを電源に接続してください。吐出口センサー部検出範囲から2.0秒間は離れてください。検出範囲を自動的に調整し、適切な検出距離を設定できるようにします。更に3.0秒ほどしてから作動テストを行い、異常が無ければ取り付け設定は完了です。

注意点：取付前に水道管及び給水の質を確認してください。

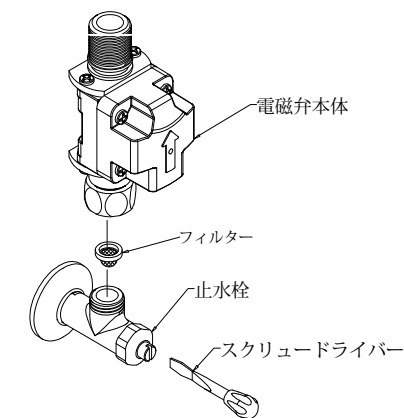
パイプ内の破片、ゴミ等を取り除き、目詰まりを防ぎ、製品の誤動作の原因となる可能性があります

※重要：※重要：水質を良好に保ち、目詰まりを防ぐため、電磁弁にゴミが入らないようにフィルターを取り付けることを忘れないでください。
※ フィルターの取付不良及び取り付けが行われていない場合は製品保証の対象外となります。

図のように配線します。 そうする前に、矢印が上向きでお互いを指しているのが見えることを確認してください。間にあるメダルリングを時計回りに回して締めます。

※重要：注意: カラー マッチングは非常に重要です。接続時に白黒を同じカラーどうしで接続してください。上記接続不良の場合は製品保証の対象外となります。

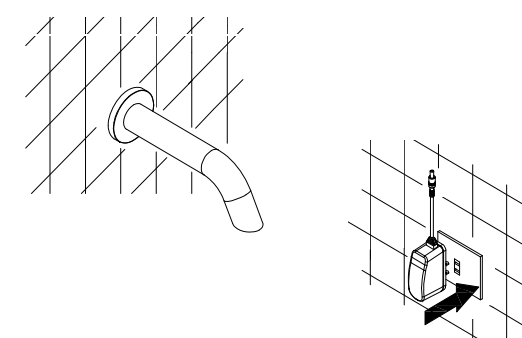
■ 定期的なフィルタークリーニング



- フィルタークリーニング**
1. 止水栓をドライバーで締込み水を止めます。
 2. 電磁弁を外しフィルターを外し清掃してください。

再びフィルター及び電磁弁を取付、最後に止水栓をスクレイドライバーにて流量調整を行って下さい。

■ センサーレンジ調整 (自動調整・設定)



1. センサー検知エリアに感知するような物が無い確認する。
2. AC アダプターをコンセントから抜き2分以上放置する。
3. AC アダプターを再び接続して1分間以上放置して設定完了です。放置時間内は検知エリアに入らないで下さい。

■ Troubleshooting

症状	考えられる原因	解決方法
LEDが点滅している 動作しない	1. センサーウインドの汚れ	1. センサーウインドウの清掃してください。
動作しない (LEDライト反応なし)	1. 通信ケーブル外れ・緩み	1. 電源及び転送用ケーブル・コネクターの接続確認をしてください。
	2. ACアダプター不良	2. ACアダプターの交換
	3. 回路障害 (コネクター切断など)	3. 回路部品の交換
動作しない (LEDが1回点滅)	1. 給水が止まっている	1. 給水関係の確認
	2. 電磁弁接続部のゆるみ	2. 電磁弁接続部の確認
	3. 電磁弁の故障	3. 電磁弁を交換する
	4. 回路障害	4. 回路部品の交換
水が流れ続ける	1. センサーウインドウの汚れ	1. センサーウインドウの清掃してください。
	2. 感知距離が長すぎる	2. センサー感知距離の再設定
	3. 電磁弁の故障	3. 電磁弁の交換
水の流れが弱い	1. 給水が弱い (止水栓調整不良)	1. 止水栓開閉バルブの確認・調整
	2. 給水フィルター汚れ・詰まり	2. 給水フィルターの清掃・交換
	3. エアレーターの汚れ・詰まり	3. エアレーターの清掃・交換
使用してない時でも水が流れる	1. センサーウインドウの汚れ	1. センサーウインドウの清掃
	2. 感知距離が長すぎる	2. センサー感知距離の再設定

■ 部品分解図

