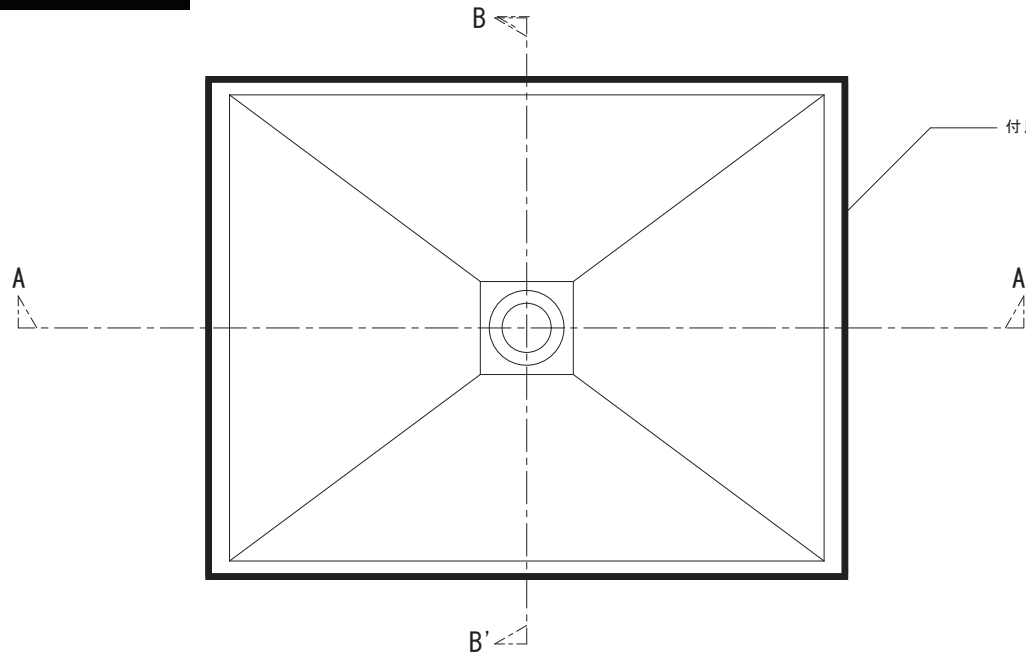


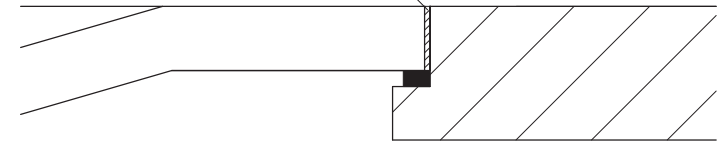


Rhapsody600天板開口参考図 ※埋め込み（オーバーカウンター／ドロップイン）

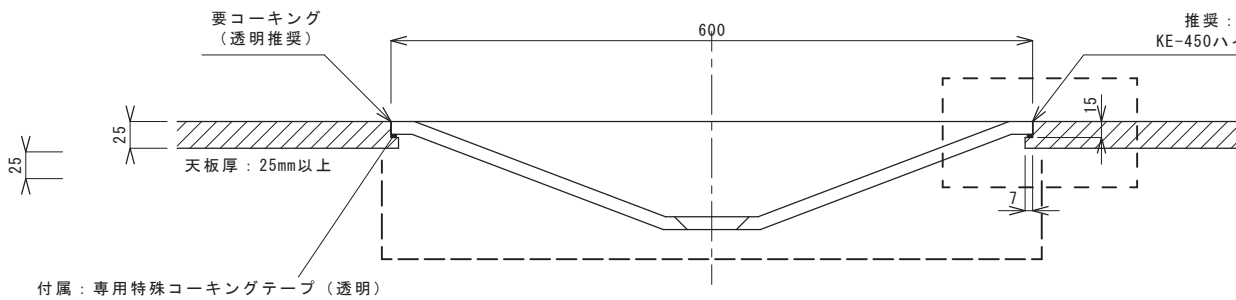


付属：専用特殊コーキングテープ（透明）

推奨：信越シリコン KE-450
ハイクリヤー（高透明）



縁部詳細図

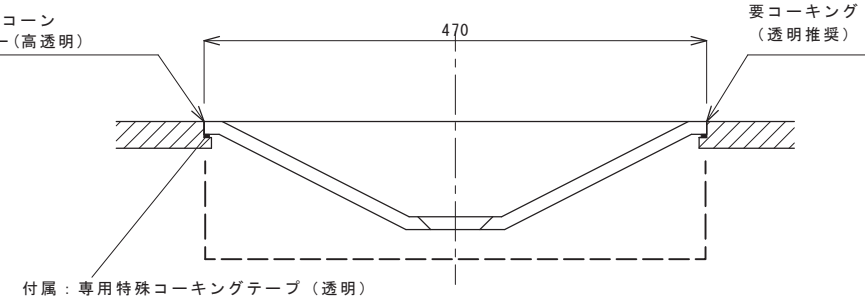


付属：専用特殊コーキングテープ（透明）

要コーキング
（透明推奨）

天板厚：25mm以上

推奨：信越シリコン
KE-450ハイクリヤー（高透明）



付属：専用特殊コーキングテープ（透明）

要コーキング
（透明推奨）

※天板から下が見えないようにするには、点線エリアに造作を施してください。

A~A' 断面図

B~B' 断面図