

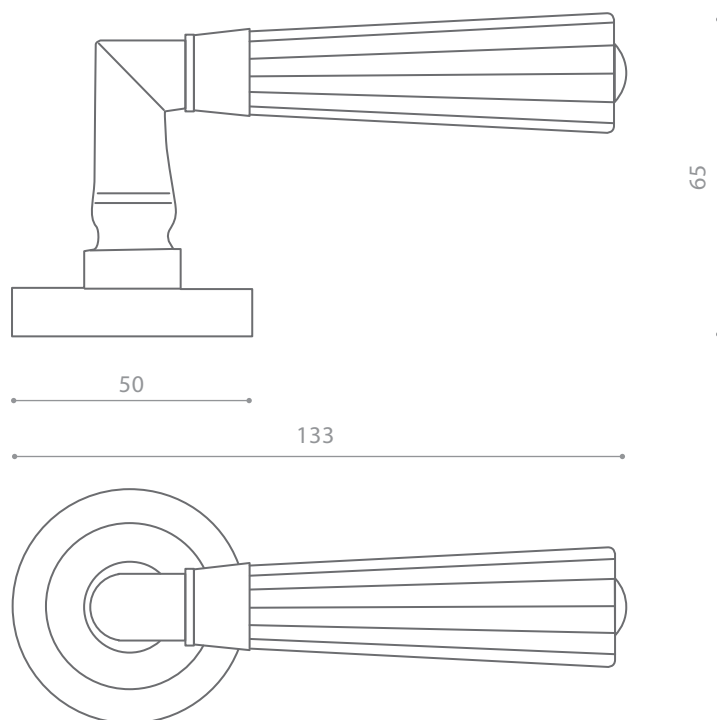
ELKA RIGATA

Articolo: Elka Rigata
 Tipologia: Maniglia per porta
 Materiale: Cristallo DE' MEDICI®

Descrizione: Maniglia in cristallo 24% Pb,
 molato a mano con mole a pietra. Montatura in ottone.

Article: Elka Rigata
 Category: Door handle
 Material: Cristallo DE' MEDICI®

Description: Hand bevelled in stone, 24%Pb crystal door
 handle. Brass base.



Fori chiave disponibili / Available key holes



PATENT



YALE



WC

