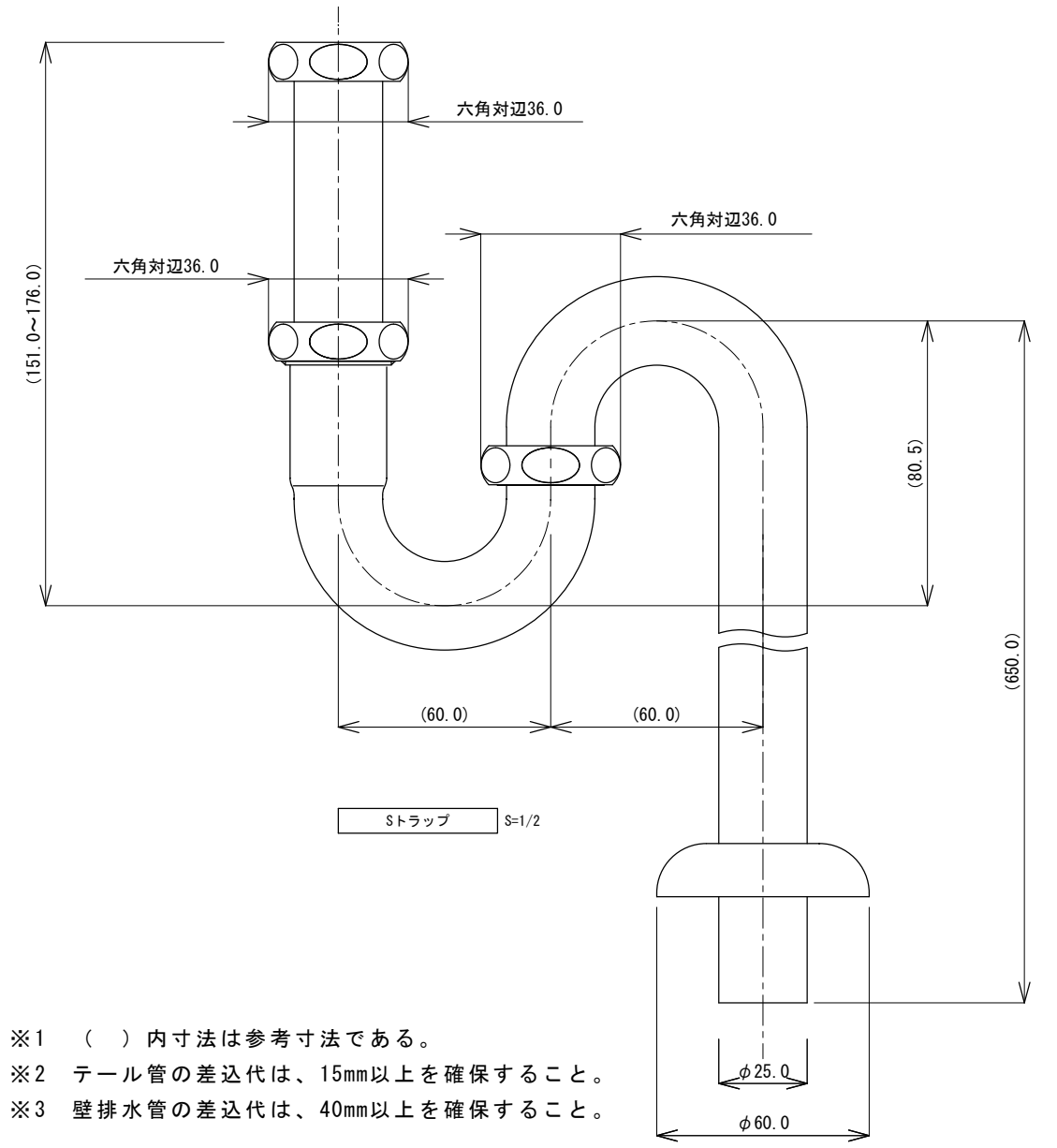
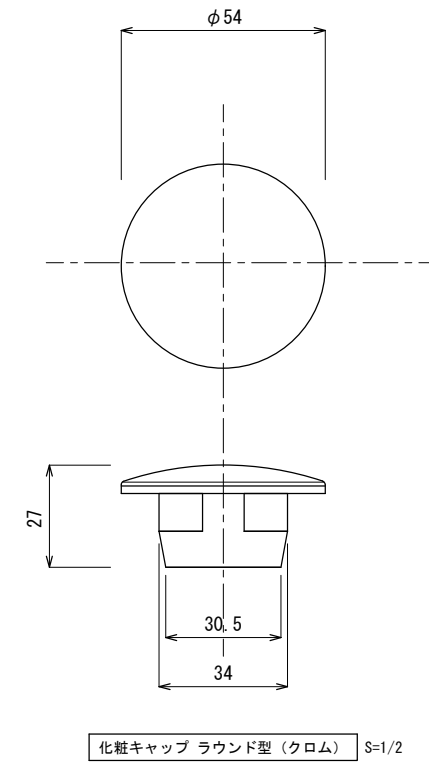
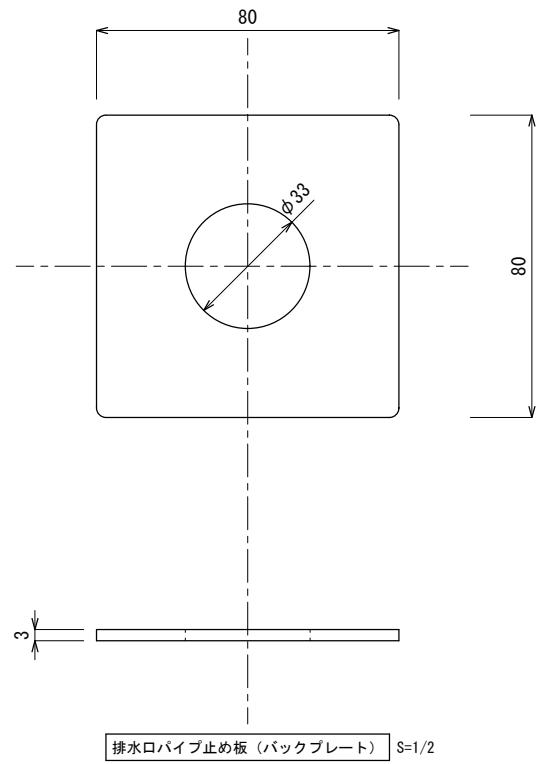
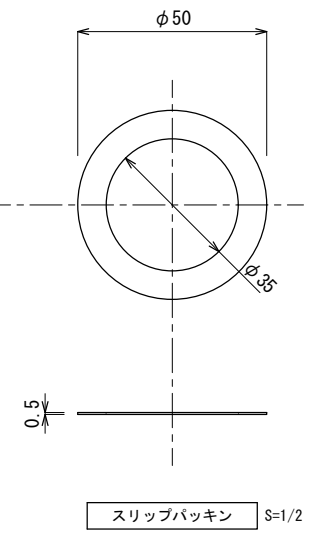
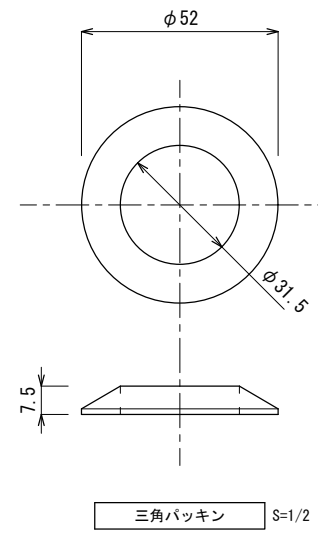
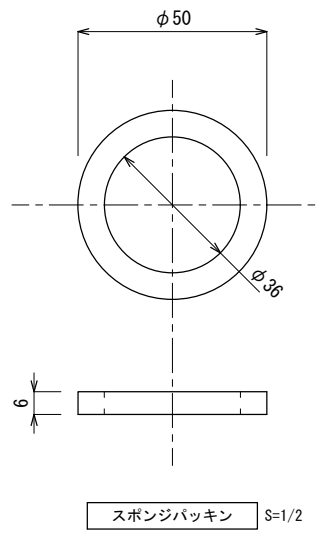
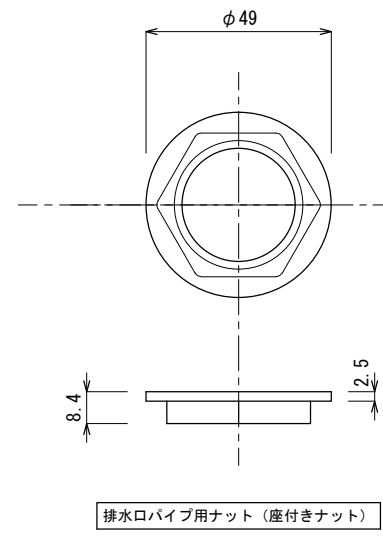
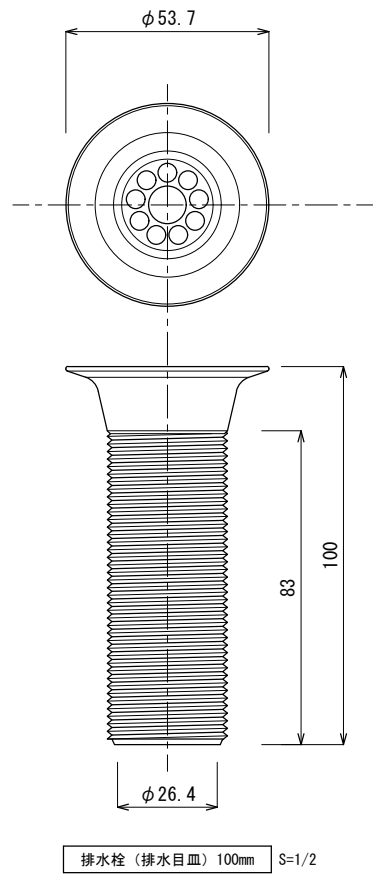


Achilleion用コンプリートセット (100mm : 天板厚15~55mm用) Sトラップ



- ※1 () 内寸法は参考寸法である。
- ※2 テール管の差込代は、15mm以上を確保すること。
- ※3 壁排水管の差込代は、40mm以上を確保すること。