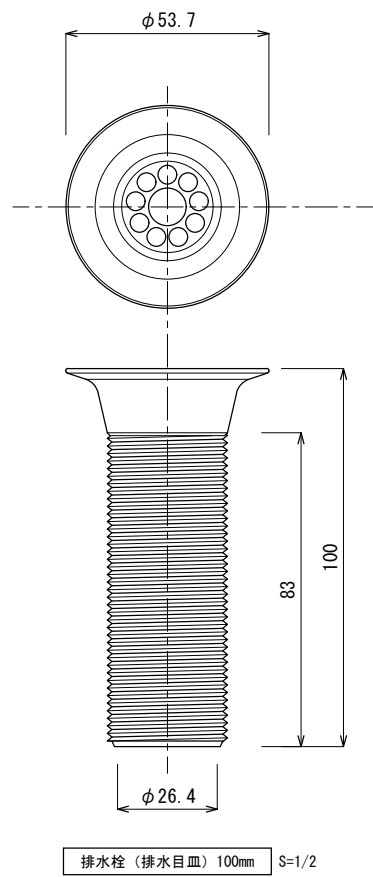
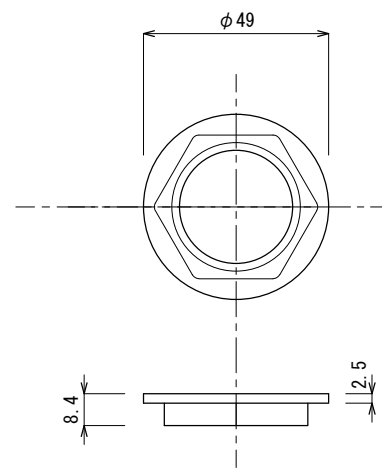


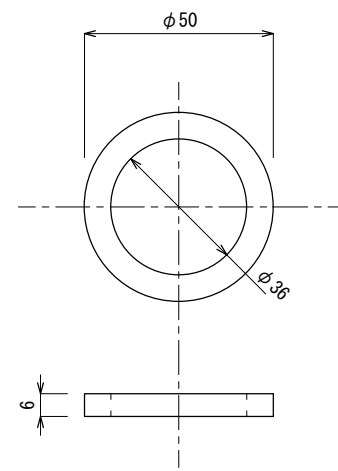
Achilleion用コンプリートセット (100mm : 天板厚15~55mm用) Pトラップ



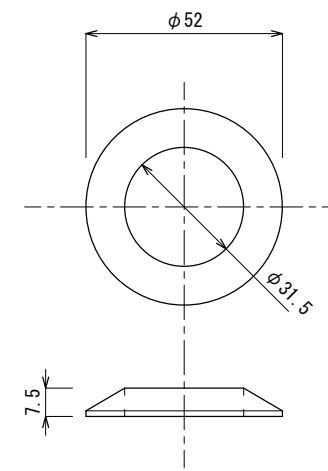
排水栓 (排水目皿) 100mm S=1/2



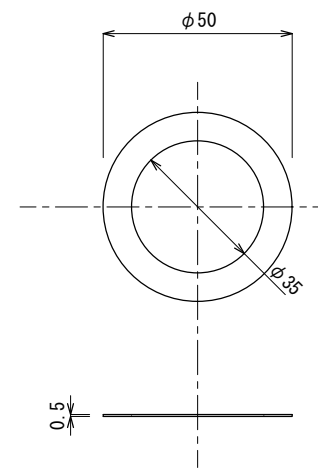
排水ロパイプ用ナット (座付きナット) S=1/2



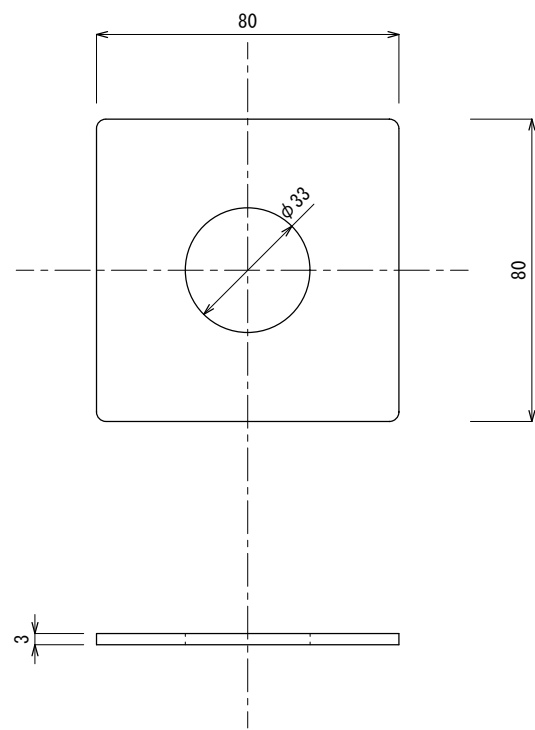
スポンジパッキン S=1/2



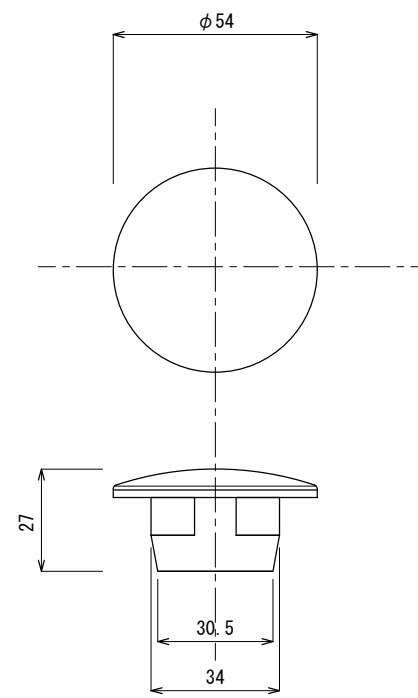
三角パッキン S=1/2



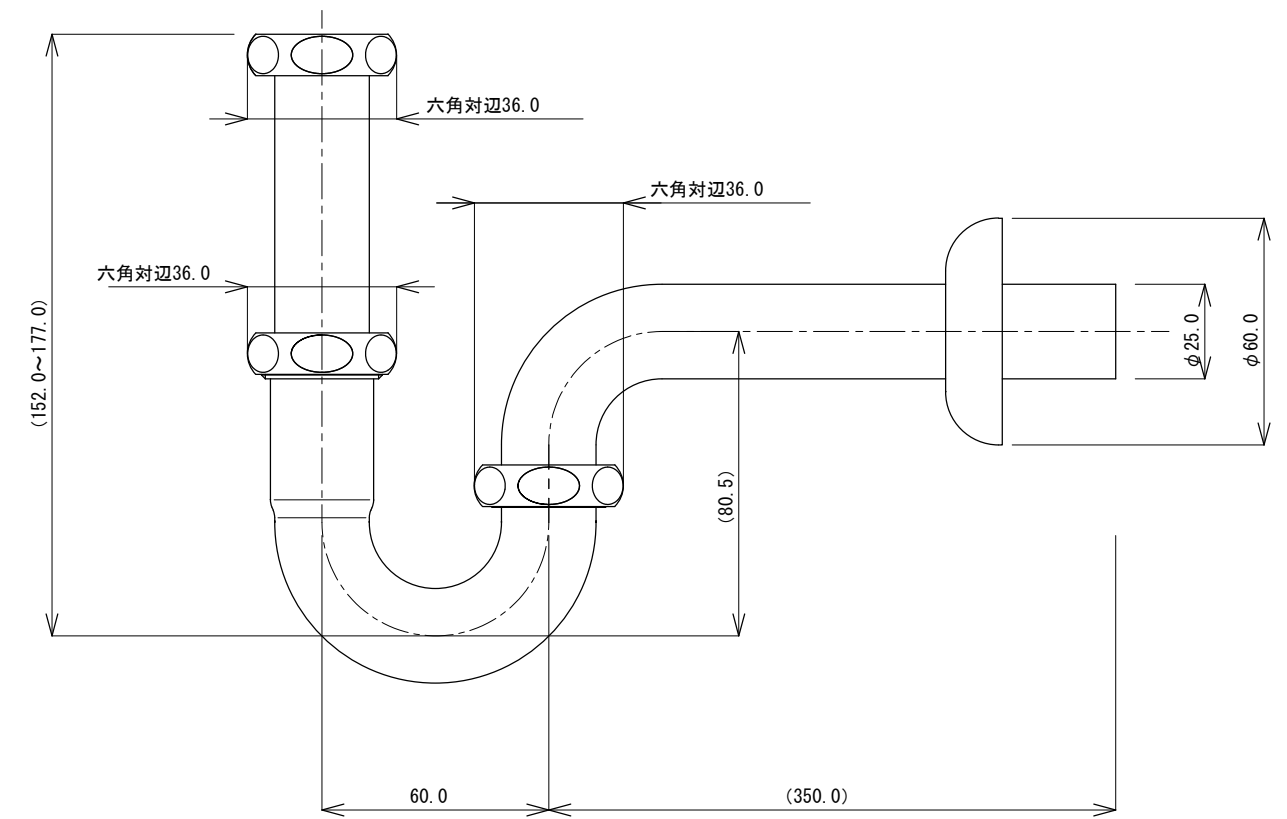
スリップパッキン S=1/2



排水ロパイプ止め板 (バックプレート) S=1/2



化粧キャップ ラウンド型 (クロム) S=1/2



Pトラップ S=1/2

- ※1 () 内寸法は参考寸法である。
- ※2 テール管の差込代は、15mm以上を確保すること。
- ※3 壁排水管の差込代は、40mm以上を確保すること。